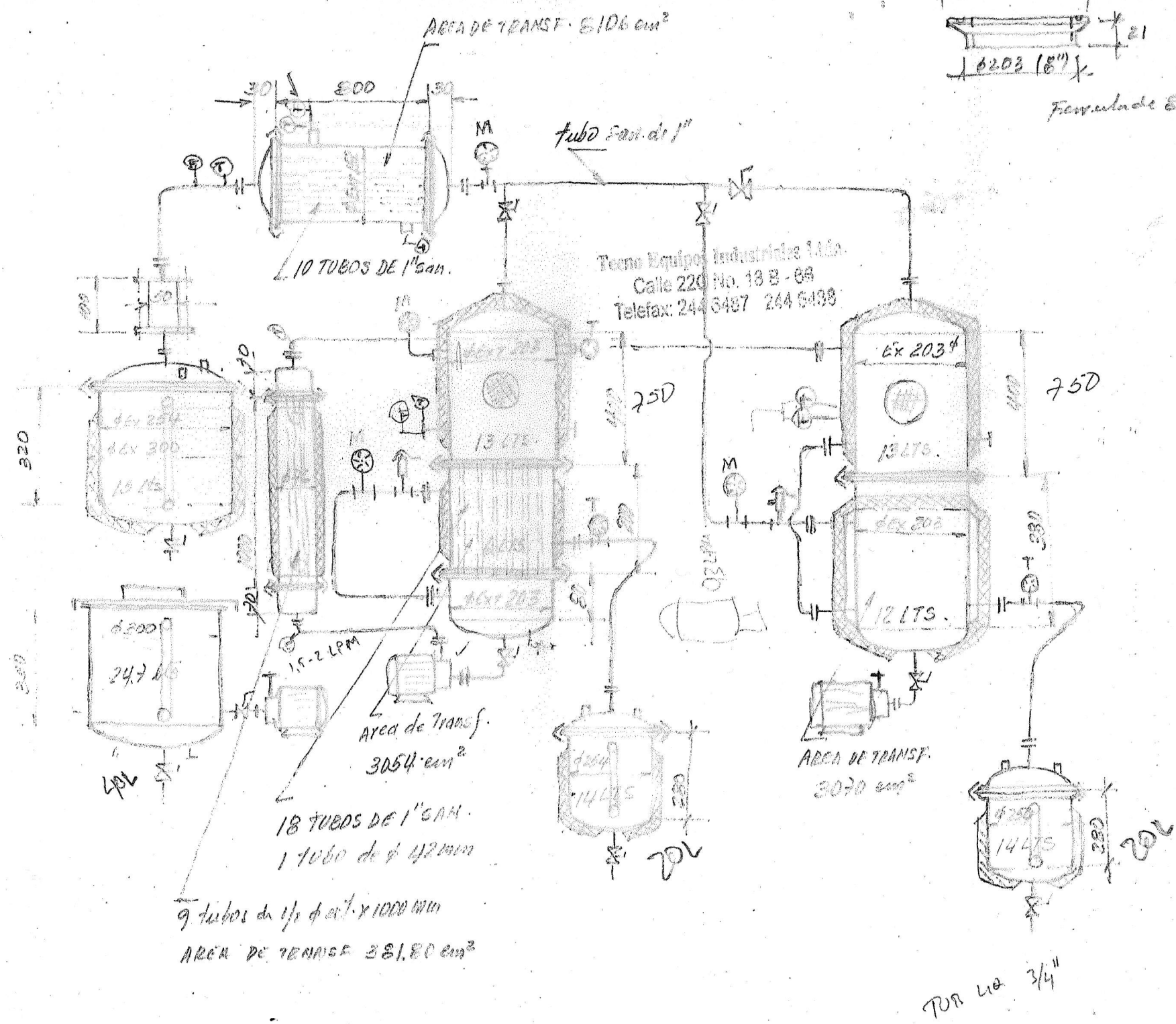
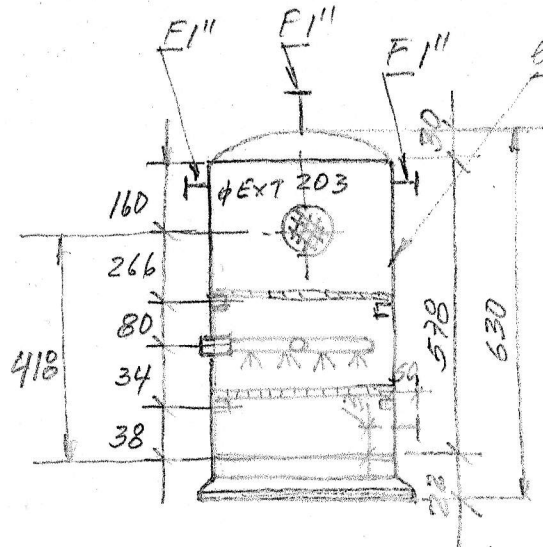


Ferrulada 8"

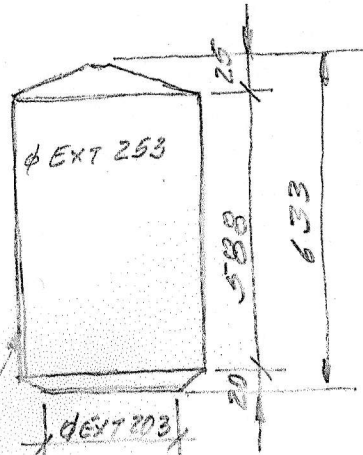


TUB 1/2 3/4"

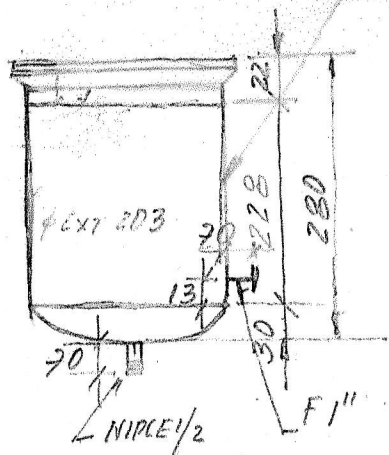
ENHO 10/2014



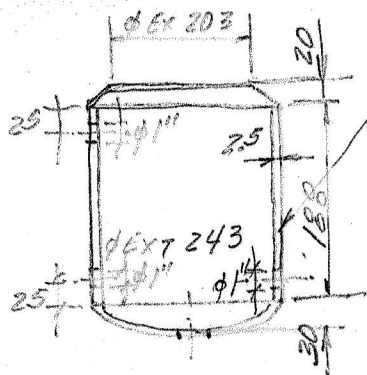
cilindro desarrollo
578 x 3 x 628



cilindro desarrollo
588 x 1.5 x 290

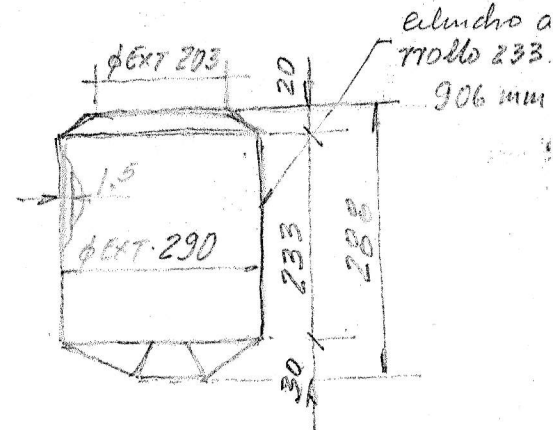


cilindro desarrollo
228 x 3 x 628



cilindro desarrollo
188 x 2.5 x 755.5

CAMARA P/VAPOR



cilindro a
rollo 233
906 mm

FORRO EVAPORADOR

$$\alpha = \frac{180 \times 288.5}{159.5} = \frac{51930}{159.5} = 325^\circ - 360^\circ = 35^\circ$$

$$A = 906$$

$$a = 642$$

cilindro desarrollo y cámara tam
Dm = 288.5 dm = 204.5 h = 20
M = 42 $\theta = \sqrt{292.57 + 400} = \sqrt{692.57}$

$$\theta = \frac{46.5 \times 102.25}{42} = \frac{4754.6}{42} = 113$$

$$A = 46.5 + 113 = 159.5$$

$$Dm = 240 \quad dm = 205.5 \quad h = 20$$

$$M = 17.25 \quad \theta = \sqrt{292.57 + 400} = \sqrt{692.57}$$

$$26.41 \quad \theta = \frac{26.41 \times 102.25}{17.25} = \frac{2713.63}{17.25} = 157.32$$

$$A = 26.41 + 157.32 = 183.73$$

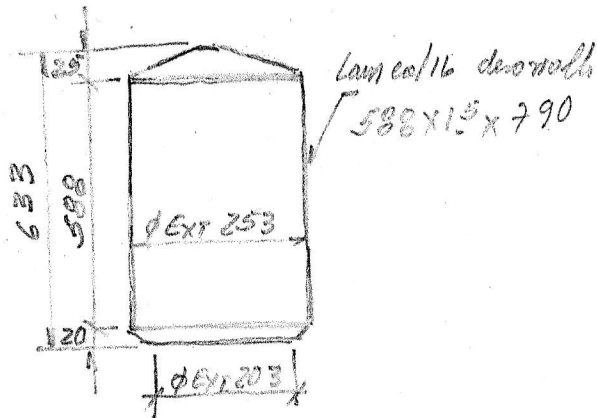
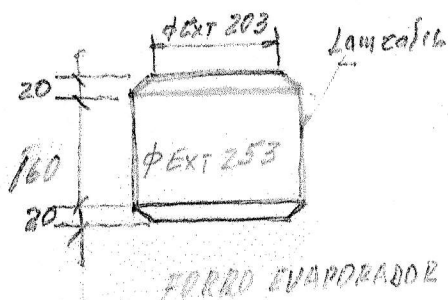
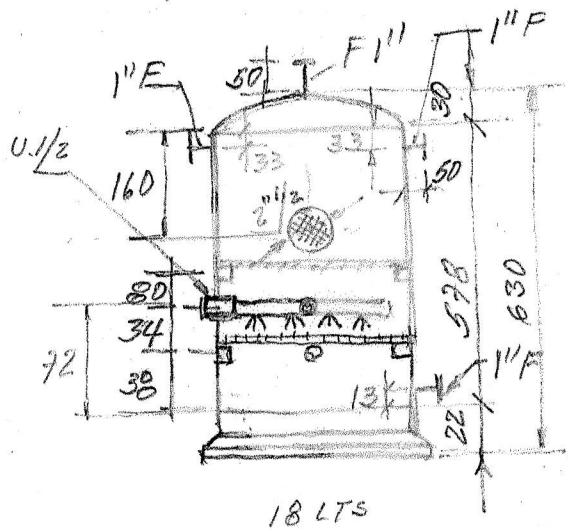
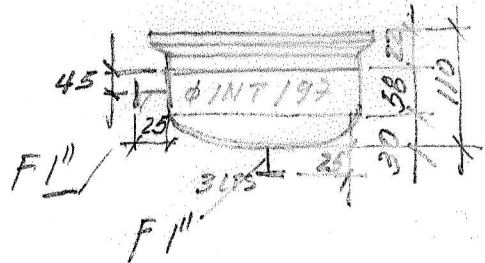
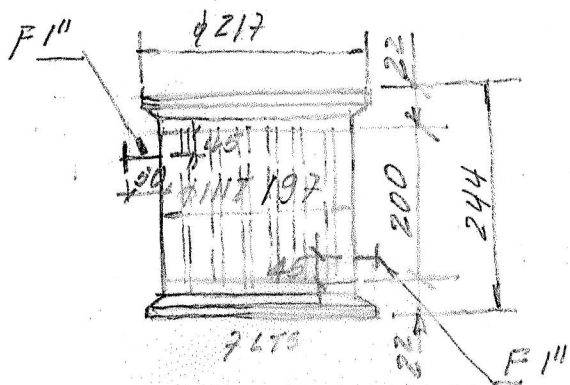
$$\alpha = \frac{180 \times 240}{183.73} = \frac{43200}{183.73} = 235^\circ - 360^\circ = 36^\circ$$

$$A = 754 \div 2 = 377$$

$$a = 645.6 \div 2 = 322.8$$

Tecno Equipos Industriales Ltda.
Calle 22C No. 18 B - 66
Telefax: 244 6487 244 6488

U.N.
 EVAPORADOR TUBULAR #1
 ENERO 9/2014



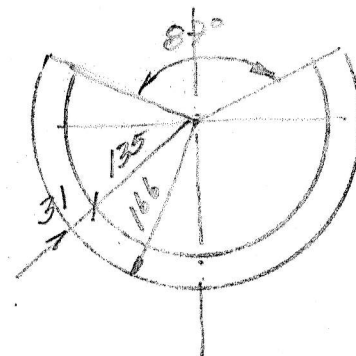
FORRO EVAPORADOR

esqueleto de cilindro y forro laminado con
 $Dm = 251.5$ $d_m = 204.5$ $h = 20$
 $M = 23.5$ $g = \sqrt{552.25 + 400} = \sqrt{952.25} = 31$

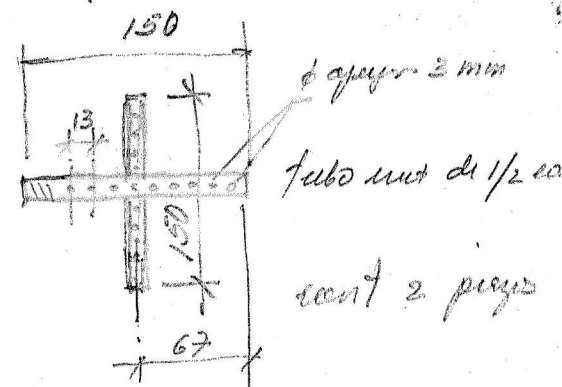
$$g = \frac{31 \times 102.25}{23.5} = \frac{3168}{23.5} = 135$$

$$G = 31 + 135 = 166$$

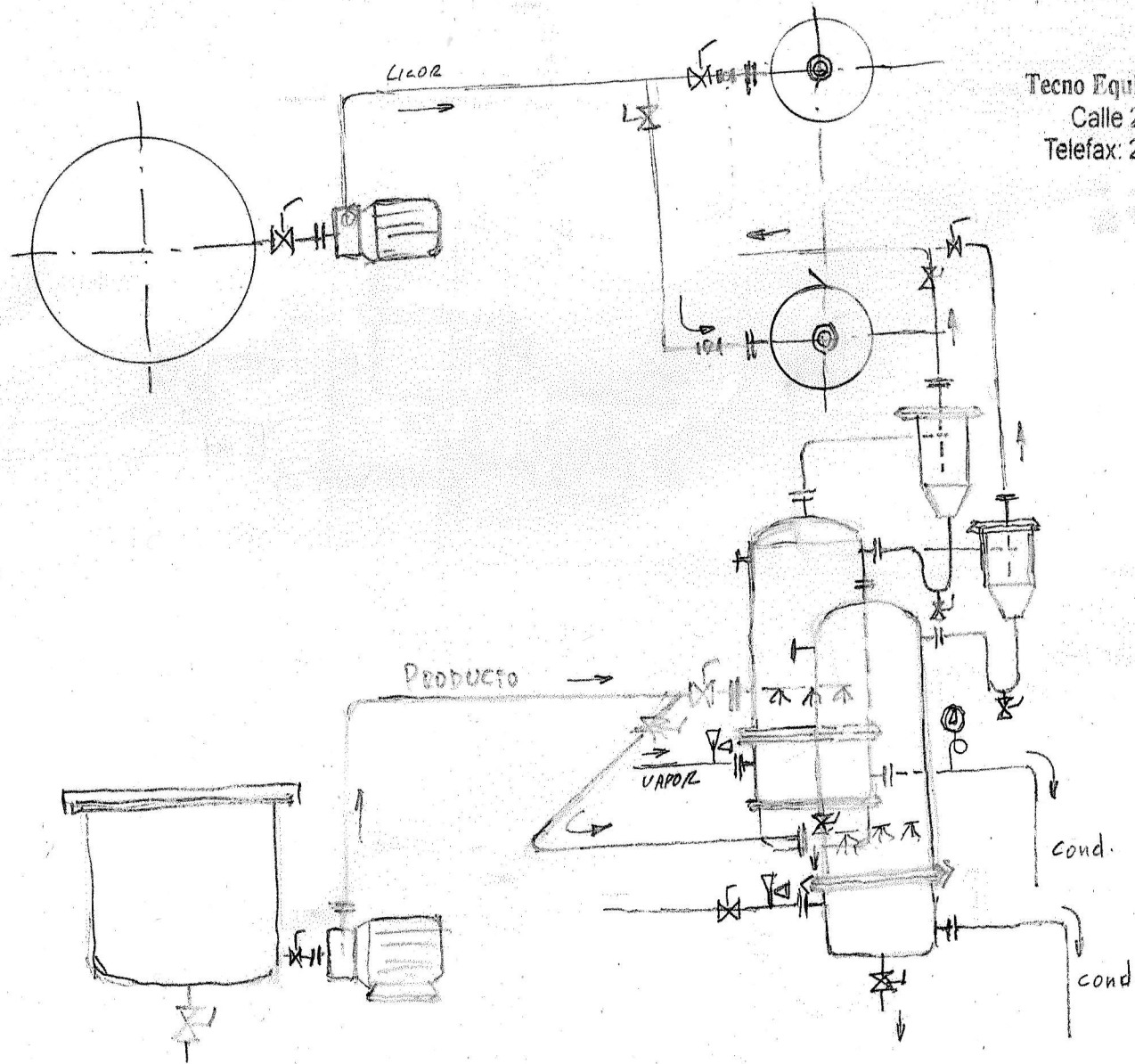
$$\alpha = \frac{180 \times 251.5}{166} = \frac{45270}{166} = 273^\circ - 360^\circ = 87^\circ$$



Tecno Equipos Industriales
 Calle 22C No. 18 B - E
 Telefax: 244 6487 244 6488

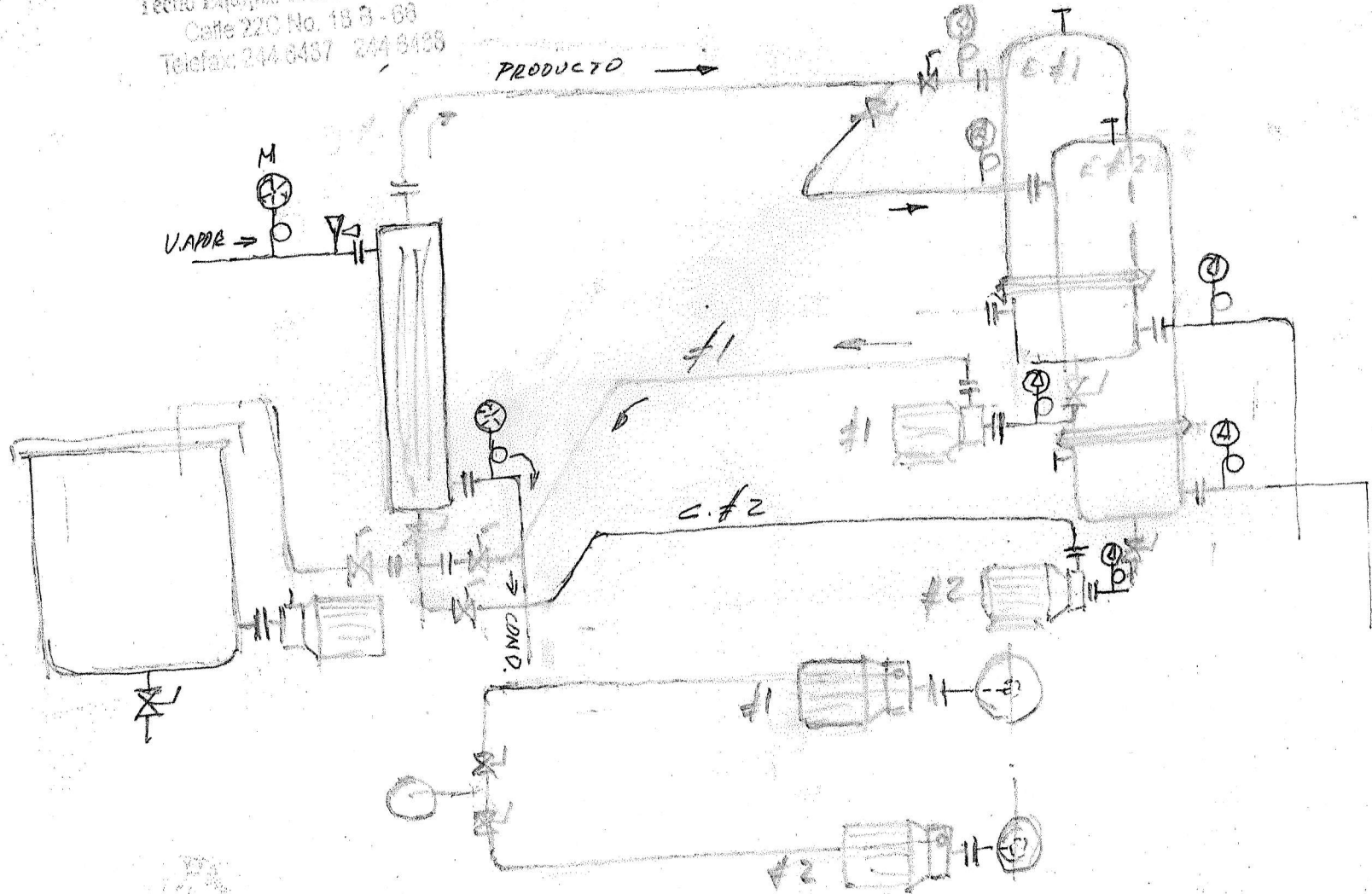


MEDIDAS EN MM.
 DIBUJO - J.M.

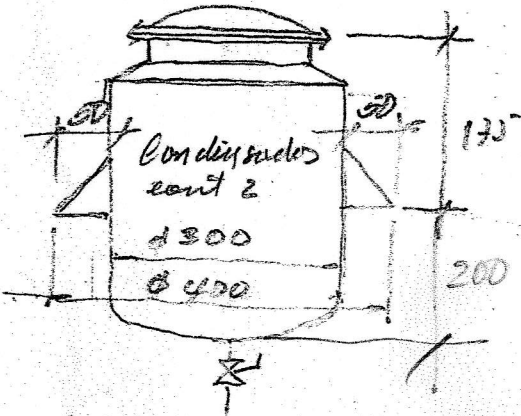
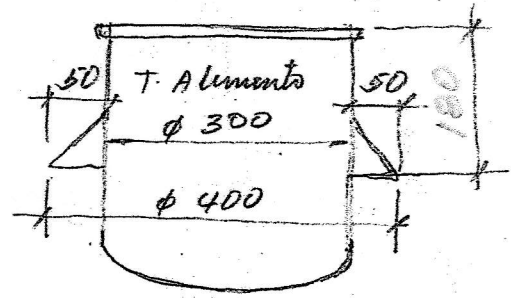
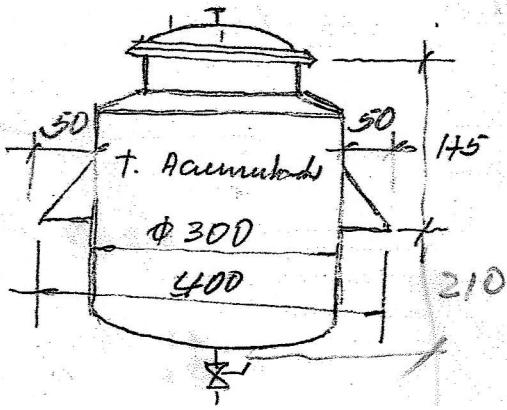


Tecno Equipos Industriales Ltda.
Calle 22C No. 18 B - 66
Telefax: 244 6487 244 6488

Tecno Equipos Industriales S.A.S.
Calle 22C No. 1B B - 68
Telefax: 244 6487 244 6489



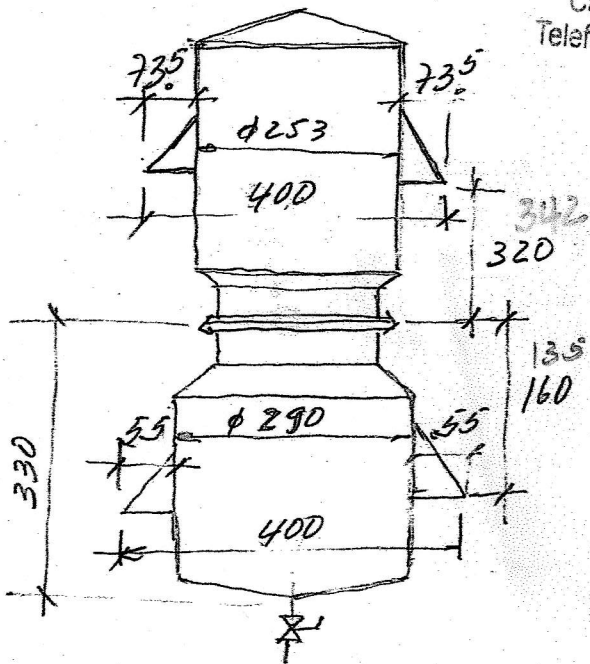
Tecno Equipos Industriales Ltda.
 Calle 22C No. 18 B - 68
 Telefax: 244 8487 244 8488



- 10 mueras de 90 mm de ancho profundidad 50 mm altura 90 mm
- 2 mueras de 90 mm de ancho profundidad 55 mm altura 90 mm
- 2 mueras de 90 mm de ancho profundidad 73.5 mm altura 90 mm
- 4 mueras de 90 mm de ancho profundidad 73.5 mm altura 90 mm

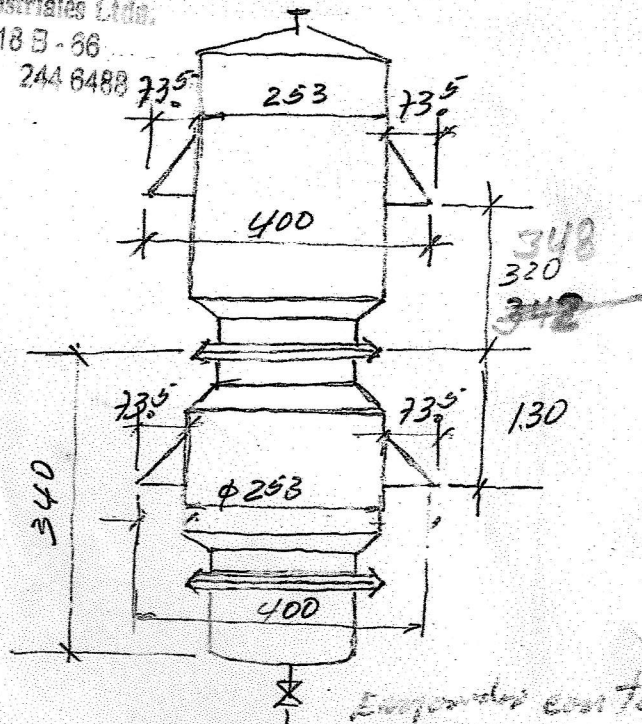
Tecno Equipos Industriales Ltda.
 Calle 22C No. 18 B - 86
 Telefax: 244 6487 244 6488

EU #2

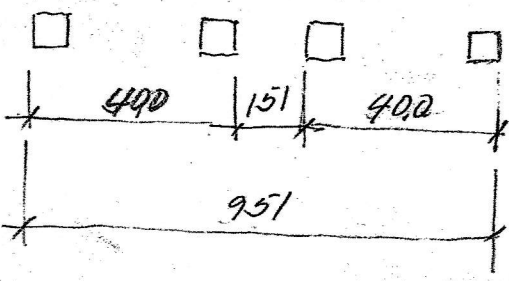
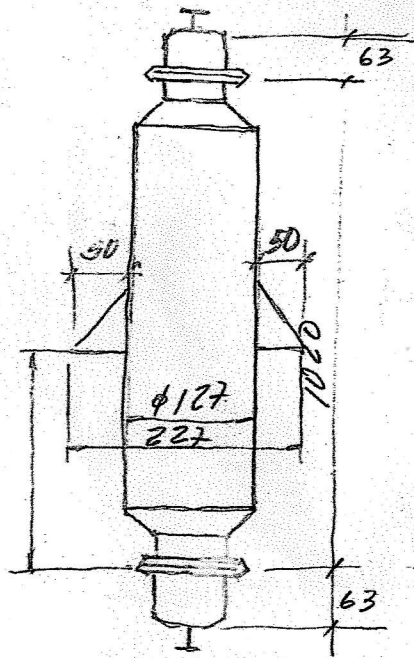


Equipos con conector

FU #1

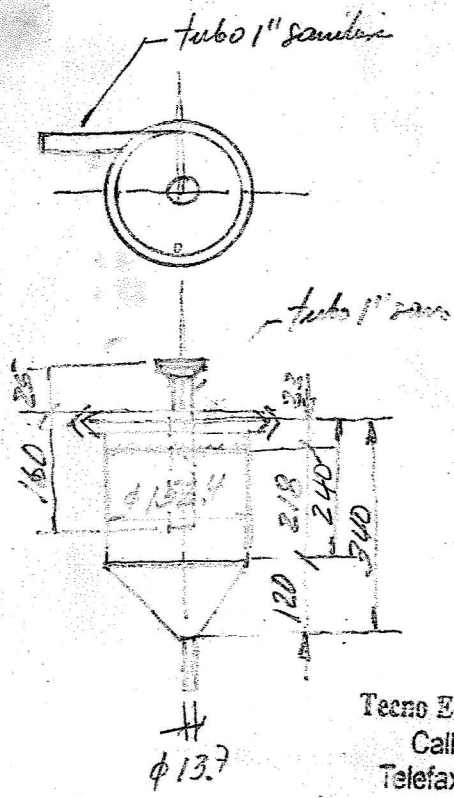


Equipos con Tubos



Venturi montop de tuberia D.N.
Enero 23/2014

R=73.2

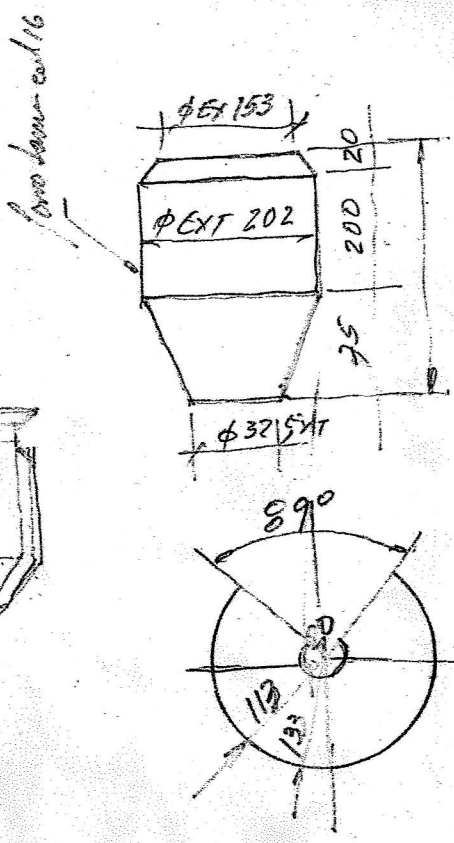


Reduccion ϕ mayor 152.4
 ϕ menor 137 altura 120 mm
 en lamina met lamina col 12
 $Dm = 149.90 \quad dm = 11.20 \quad h = 120$
 $M = 69.35 \quad g = \sqrt{4809.4 + 14400} =$
 $\sqrt{19209.40} = 138.6$
 $g' = \frac{138.6 \times 5.60}{69.35} = \frac{776.16}{69.35} = 11.20$
 $G = 138.6 + 11.20 = 149.80$
 $\alpha = \frac{180 \times 149.80}{149.80} = \frac{26964}{149.80} = 180^\circ$

Tecno Equipos Industriales Ltda.
 Calle 22C No. 18 B - 65
 Telefax: 244 6487 244 6488

cilindro ϕ ext 152.4 altura 218 mm
 lamina met col 12
 Desarrollo $218 \times 2.5 \times 471$

cilindro ϕ ext 202 mm altura 200 eq 1.5
 Desarrollo $200 \times 1.5 \times 630$



Fondo conico ϕ mayor ext 202 ϕ menor ext 3
 altura 75 lamina met col 16
 $Dm = 200.5 \quad dm = 30.5 \quad h = 75 \text{ mm}$
 $M = 85 \quad g = \sqrt{7225 + 3625} = \sqrt{10850} = 104.16$
 $g' = \frac{104.16 \times 15.25}{85} = \frac{1588.5}{85} = 18.69$
 $G = 104.16 + 18.69 = 122.85$
 $\alpha = \frac{180 \times 200.5}{122.85} = \frac{36090}{122.85} = 293.75^\circ$
 $A = 630$
 $q = 95.82$