

Junio de 2017

Columna de absorción de gases

Manual del usuario

User's Manual

Versión 1

Móvil: (+57) 317 442 31 52
Fijo: (+57) 4 10 56 75
E-mail: ingenieria@intecmo.net
www.intecmo.net

Columna de absorción

Manual del usuario

Contenido

SECCIÓN 1-SEGURIDAD	3
1.1. Introducción.....	3
1.2. Precauciones de seguridad	3
1.3. Precauciones y peligros.....	3
SECCIÓN 2 - INTRODUCCIÓN.....	4
2.1. Sobre este manual.....	4
SECCION 3 - Descripción del equipo	5
3.1. Equipo de absorción	5
3.2. Descripción de los equipos.	5
SECCIÓN 4 – Estrategia de control	8
4.1. Estrategia de control.....	8
SECCIÓN 5 - Operación del equipo.....	10
5.1. Método de funcionamiento.....	10
5.2. Método de operación	10

SECCIÓN 1-SEGURIDAD

Lea éstas páginas cuidadosamente antes de usar o modificar el equipo y sus accesorios.

1.1. Introducción

Los equipos y accesorios descritos en este manual fueron diseñados para ser usados como un equipo de enseñanza. Modificaciones, ajustes, mantenimiento y reparaciones a las que el equipo sea expuesto deben ser realizados por personal especializado para evitar futuros daños del mismo.

1.2. Precauciones de seguridad

- Para el correcto y seguro funcionamiento del equipo y sus accesorios es esencial que el personal que lo va a operar siga los procedimientos de operación y seguridad consignados en este manual.
- Los sensores de flujo, presión y temperatura con los que consta el equipo deben ser solo removidos por personal que haya sido entrenado para evitar riesgos eléctricos o de daño propio del accesorio a ser removido. El suministro principal de la planta debe ser desconectado al menos tres minutos antes de su manipulación para su manipulación segura.

1.3. Precauciones y peligros

Precaución: es usado para indicar los procedimientos de operación o mantenimiento corrector en orden de prevenir daño o destrucción del equipo u otra propiedad.

SECCIÓN 2 - INTRODUCCIÓN

Este manual describe las características y procedimientos de operación de la columna de absorción.

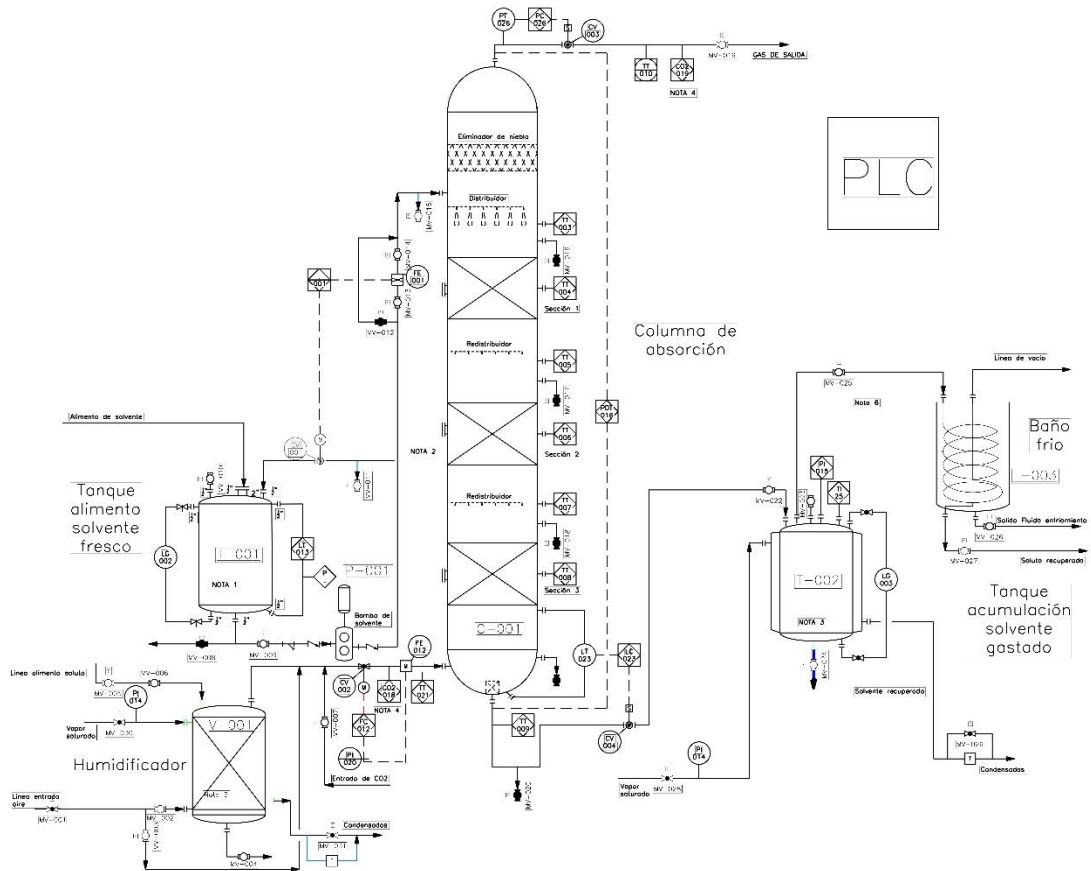
La columna de absorción consiste en un equipo de contacto liquido-gas con el fin de remover un componente en fase gaseosa usando una sustancia liquida con alta afinidad al componente de interés. Para este fin el equipo consta de un tanque de alimentación de solvente, columna de absorción, tanque de recolección de solvente usado, baño frio y un humidificador.

2.1. Sobre este manual

Este manual contiene una sección de seguridad (sección 1) la cual los usuarios deben de leer antes de operar el equipo. La descripción de las diferentes partes que componen el equipo (sección 3), descripción de la estrategia de control usada en el equipo (sección 4) y el procedimiento de operación del equipo (sección 5). Nosotros recomendamos que el usuario comience por esta última sección.

SECCION 3 - DESCRIPCIÓN DEL EQUIPO

3.1. Equipo de absorción



T-001	Tanque de almacenamiento de solvente fresco
V-001	Humidificador de aire
C-001	Columna de absorción
T-002	Tanque de almacenamiento de solvente fresco
T-003	Baño frío

3.2. Descripción de los equipos.

- Columna de absorción:** La columna está construida en acero inoxidable 316 al igual que los internos. Esta consta de 3 segmentos de 80 cm de altura de empaque, con redistribuidor de líquido en el segundo y tercero. El equipo tiene un toma muestras por segmento y dos sensores-transmisores de temperatura (RTD) por segmento.

- Material: Columna-acero inoxidable 316, Internos-Acero inoxidable 316.
- Diámetro interno: 4 pulgadas
- Calibre: cedula 40
- Numero de segmentos: 3 segmentos de 80 cm de empaque, segmento de alimento de líquido, segmento de alimento de gas, copa superior e inferior.
- Empaque: Anillos Nutter-Ring

Cada segmento de la columna costa de:

- Mirilla de vidrio
- Toma muestras en la parte superior
- Toma de temperaturas en la parte media y baja.
- Férrula clamp para desmonte fácil de la unidad

- Tanque almacenamiento solvente fresco

El tanque suministrado tiene las siguientes características:

- Capacidad: 60 litros
- Material: Acero inoxidable 304
- Tapa removible con unión clamp para fácil desmonte.
- Sensor de nivel mediante presión diferencial.
- Mirilla de nivel
- Mirilla de vidrio en la tapa.
- Boquilla superior con unión clamp para retorno de solvente.
- Boquilla inferior para vaciado del equipo
- Boquilla inferior para alimento a bomba de alimentación.

- Tanque de almacenamiento de solvente usado

El tanque suministrado tiene las siguientes características:

- Capacidad: 60 litros
- Material : Acero inoxidable 304
- Tapa: sin tapa removible.
- Mirilla de vidrio en la parte superior
- Mirilla de nivel
- Boquilla inferior de 1 pulgada para vaciado del tanque
- Boquilla superior de ¼ pulgada
- Boquilla superior de ½ pulgada
- Chaqueta de calentamiento

- Baño frío

El equipo suministrado tiene las siguientes características:

- Capacidad: 25 litros
- Material: Acero inoxidable 304
- Serpentín con conexión a línea de vacío
- Salida inferior del serpentín de ½ pulgada
- Salida inferior del tanque de ½ pulgada
- Tapa removible en acero inoxidable 304

- Humidificador

El humidificador suministrado tiene las siguientes características.

- Material: acero inoxidable 304
- Segmentos: Copa superior (salida de aire), Copa inferior (salida de líquido y alimento de aire), segmento intermedio (humidificación)
- Salida inferior de 1/2 pulgada
- Empaque interno: Nutter Ring
- Serpentín interno para paso de vapor

- Bomba.

- Bomba de desplazamiento positivo- tipo diafragma
- Caudal máximo: 60 l/h
- Máxima presión: arriba de 5 bar
- Motor: 0,09 kW
- Longitud diafragma: 50 mm
- Cabezal de la bomba: Polipropileno
- Máxima temperatura: 40°C

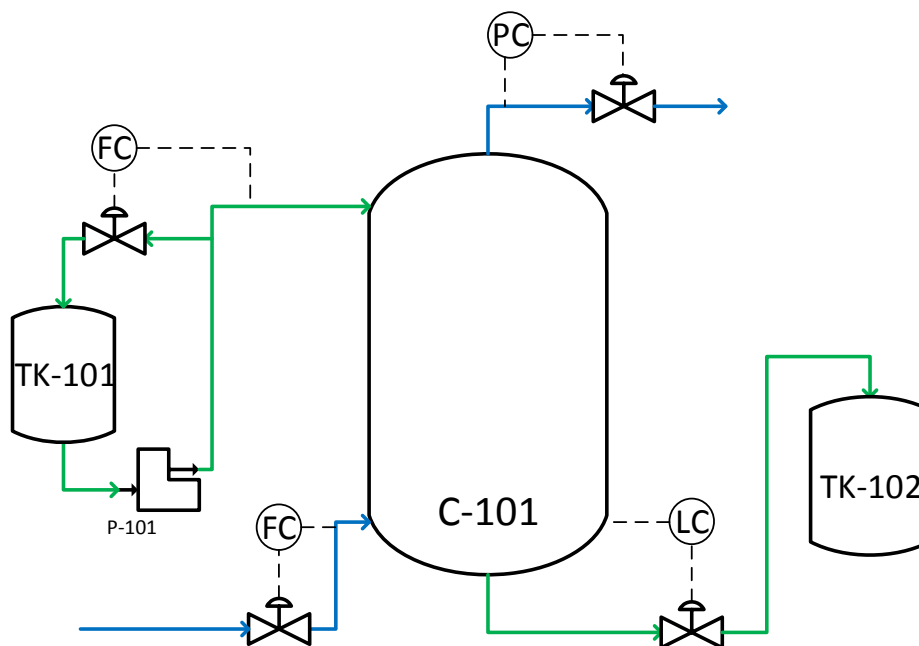
SECCIÓN 4 – ESTRATEGIA DE CONTROL

El equipo se encuentra parcialmente automatizado, el equipo tiene un PLC que permite la entrada de señales analógicas. El equipo cuenta con la siguiente instrumentación.

- Sensores-transmisores de temperatura-RTD
- Sensor-transmisor de presión manométrica
- Sensor-transmisor de presión - Vacuómetro
- Sensor-transmisor de nivel por presión diferencial
- Sensor-transmisor de flujo por sensor de desplazamiento positivo
- Sensor-transmisor de concentración de CO2 y humedad
- Electroválvulas de ½ y 1 pulgada.

4.1. Estrategia de control

El equipo tiene 4 lazos de control principales.



- El flujo de solvente se controla mediante la válvula de control CV-001, la cual regula el flujo de solvente que es recirculado al tanque de alimento. Se usa un sensor de flujo de desplazamiento positivo en la línea de líquido.
- El flujo de aire se controla a la salida del humidificador mediante la acción de la válvula CV-002.

- El nivel de fondo de la columna de absorción se controla mediante acción de la válvula CV-004, que permite el paso al tanque de acumulación de solvente usado.
- La presión al interior de la columna se controla con la electroválvula ubicada en la salida de gas.

SECCIÓN 5 - OPERACIÓN DEL EQUIPO

5.1. Método de funcionamiento

El procedimiento de operación está basado en un sistema convencional de absorción.

- El gas (aire) para por el humidificador en el cual entra en contacto con el componente del cual se desea saturar, una fracción del aire puede ser derivada para que no pase por el humidificador y controlar las condiciones de salida del humidificador, el gas pasa a través de la columna y sale por la parte superior.
- El solvente líquido es bombeado a la parte superior de la columna para que descienda a través del empaque del equipo, cada segmento tiene un redistribuidor para evitar la canalización de líquido por las paredes del equipo.
- La fase líquida entra en contacto con la fase vapor en el interior de la columna, permitiendo la transferencia de masa, preferiblemente la del componente de interés. El líquido con el soluto de interés sale por la parte inferior de la columna e ingresa al taque de acumulación de solvente usado, mientras el aire es enviado a la atmosfera.

5.2. Método de operación

5.2.1. Carga del tanque de alimento de solvente fresco.

- Verifique que la válvula MV-008 se encuentre cerrada y la válvula MV-009 abierta.
- Abra la mirilla de vidrio, girándola en sentido de las manecillas del reloj.
- Con ayuda de un embudo y balde cargue el solvente lentamente sin regarlo por las paredes del equipo. (Cargue como mínimo 20 litros del mismo).
- Cuando haya terminado de cargar el solvente, vuelva a poner la mirilla de vidrio en el tanque.

5.2.2. Alimento de aire

- Verifique que las válvulas MV-006 y MV-004 estén cerradas
- Cargue el soluto con el que se va a saturar el gas en la mirilla de vidrio ubicada a un costado del humidificador.

- Cierre la válvula MV-005, MV-002 y MV-003
- Abra la válvula MV-001.
- Con ayuda de las válvulas MV-002 y MV003 regule la proporción de aire que pasa al humidificador y el que no pasa.

5.2.3. Verificación del estado del equipo.

- Verifique que el tanque de acumulación de solvente esté vacío, abriendo la válvula MV-024.
- Cierre la válvula MV-025 – ubicada en la línea entre el tanque de acumulación de solvente fresco y el baño frío.
- Verifique que las válvulas MV-023 y MV-022 estén abiertas (Tapa del tanque acumulador de solvente usado y conexión entre la salida de solvente de la columna y el tanque acumulador de solvente usado).
- Verifique que la válvula MV-020 esté cerrada.
- Verifique que las válvulas de los toma-muestras de la columna estén todas cerradas.
- Verifique que la válvula MV-019, a la salida de aire de la columna esté abierta para evitar una sobre-presión de la columna.
- Verifique que las válvulas del bypass del sensor de flujo de la línea de solvente y alimento de aire estén en la posición correcta.
- Verifique que la válvula MV-015, Ubicada en el cuello de cisne al final de la línea de alimento de solvente se encuentre cerrada.
- Las válvula de suministro de vapor deben estar cerradas (MV-030 y MV-028).
- La válvula MV-007 debe estar cerrada.

5.2.4. Encendido del PLC.

- Con la chave del tablero, abra la puerta del mismo y encienda el interruptor para energizar el sistema.
- Verifique que la pantalla táctil se haya encendido y presione el botón ingresar que aparece en ella.
- Verifique que el guarda-motor de la bomba se encuentre encendido.
- Cierre la puerta del tablero.

5.2.5. Arranque de la planta

- En el HMI ubicado en el tablero de control, colocar los valores de **setpoint** para el flujo de aire y solvente, presión de la columna y nivel del fondo de la columna, y colóquelos en modo automático.
- Arranque la bomba de alimentación de solvente.

- Verifique que la columna en este momento se encuentre a temperatura ambiente al igual que el aire que se está suministrado.
- Para comenzar el calentamiento del aire (máxima temperatura de la línea de entrada de aire a la planta es de 50°C) abra la válvula MV-031 para realizar la purga del serpentín y abra lentamente la válvula MV-030, la presión de trabajo se muestra en la pantalla del PLC (**recuerde no trabajar a presiones superiores a 0.5 barg**).
- Cuando empiece a salir vapor por la línea de salida de condensados, cierre la válvula MV-031 para empezar a usar la trampa de vapor. Recolecte los condensados con ayuda de un balde.
- **Recuerde estar verificando la temperatura de entrada de aire a la columna, si esta sobrepasa los 50°C puede ocasionar daños irreparables al sensor de flujo.**
- Con ayuda de las mirillas ubicadas a lo largo de la columna verifique que haya líquido dentro de la columna.
- Cuando confirme que hay vapor al interior de la columna abra lentamente la válvula MV-006 para comenzar a saturar el aire con el soluto de interés. (mirilla de vidrio en el humidificador).

5.2.6. Apagado del equipo

- Al terminar la operación del equipo, cierre la válvula de entrada de vapor al humidificador (MV-030).
- Cierre la válvula MV-006 para dejar de alimentar soluto al gas.
- Coloque el *setpoint* de flujo de solvente en cero.
- Apague la bomba
- Coloque el *setpoint* de flujo de aire en cero en cero.
- Coloque el *setpoint* del nivel del fondo de la columna en cero.
- Espere 10 minutos y abra la válvula de desagüe de la columna, ubicada en el cuello de cisne.
- Cierre las válvulas MV-001, MV-003 y MV-002, alimento de aire de la columna.
- Abra la válvula MV-011 para vaciar la línea de solvente, (no olvide colocar un balde para este fin).
- El tanque de alimento de solvente (T-001) debe ser vaciado, para este fin use la válvula MV-005.

5.2.7. Recuperación de solvente

- Cierre la válvula MV-022, MV-023, MV-024 (ubicadas en el tanque de solvente) y abra la válvula MV-025.

- Coloque el fluido de intercambio de calor dentro del baño frío, verificando que las válvulas del fondo del tanque estén cerradas (MV-026 y MV-027)
- Realice la conexión de la bomba de vacío y enciéndala (En la pantalla del HMI puede observar la presión de vacío aplicada).
- Abra la válvula MV-029 (bypass condensados de la chaqueta) y abra lentamente la válvula MV-028 (entrada de vapor saturado al equipo). Al principio trabaje a presiones de vapor alrededor de 1 psi.
- Verifique la temperatura del tanque constantemente para que no se suba por encima de la temperatura de ebullición del solvente a la presión de trabajo.
- Para recoger el condensado de soluto cierre la válvula MV-025 y apague la bomba de vacío. Abra la válvula MV-027 para sacar el condensado. Además para el calentamiento cerrado la válvula MV-028 (entrada de vapor).
- Abra la válvula de alivio de presión del tanque (MV-023) del tanque, y deje enfriar.
- Vacíe el tanque del baño frío.
- Vacíe el tanque y lávelo para su próximo uso.