

GUÍA PRÁCTICA DIFUSIVIDAD



PRÁCTICAS:

DIFUSIVIDAD (CELDA DE ARNOLD)

DESTILACIÓN CONTINUA

SECADO DIRECTO.

DESTILACIÓN INTERMITENTE.

EXTRACCION SÓLIDO-LIQUIDO + VAPOR

SECADO INDIRECTO

EVAPORACION CON CIRCULACIÓN FORZADA

EVAPORACION CON DOBLE EFECTO.

INGENIERO
MILTON FORERO

UNIVERSIDAD NACIONAL DE COLOMBIA
FACULTAD DE INGENIERÍA
LABORATORIO UNITARIAS III
BOGOTA
2003

1. OBJETIVOS

Objetivo General

- El objetivo de esta guía es dar a conocer el equipo de secado directo que se encuentra en los laboratorio de Ingeniería Química (LIQ), Universidad Nacional de Colombia

Objetivos Especificos

- Familiarizarse con el equipo utilizado para realizar el secado directo
- Comprender el funcionamiento de las diferentes partes que lo conforman
- Conocer la forma correcta de ponerlo en marcha.

2. MARCO TEÓRICO

DIFUSIVIDAD O COEFICIENTE DE DIFUSIÓN CELDA DE ARNOLD.

La difusividad, se define como el factor de proporcionalidad de la ecuación de Fick sus dimensiones se obtienen de la ecuación (1), así:

$$D_{AB} = -\frac{J_{AZ}}{dC_A/dz} = \frac{ML^2t}{M \cdot \frac{1}{L}} = \frac{L^2}{t} \quad (3)$$

Donde M son unidades de masa, L de longitud y t unidades de tiempo.

La difusividad másica es una propiedad del sistema que depende de la temperatura, de la presión y de la naturaleza de los componentes.

En la literatura se reporta diferentes métodos analíticos para el cálculo de la difusividad, cada una con algunas limitaciones, coincidiendo generalmente en que la difusividad varía directamente con la temperatura, elevada a los tres medios e inversamente proporcional con la presión, así:

$$D_{ABP_2T_2} = D_{ABP_1T_1} \left(\frac{T_2}{T_1} \right)^{3/2} \left(\frac{P_1}{P_2} \right) \quad (4)$$

El coeficiente de difusión, para un sistema gaseoso, puede ser medido experimentalmente en una celda de difusión. Consta de un tubo angosto parcialmente lleno con líquido puro A, (figura 1), el cual se mantiene a temperatura y presión constante por medio de un baño de agua. Un gas B se hace fluir a través del terminal abierto del tubo; debe tener una solubilidad despreciable en el líquido A al tiempo que debe ser inerte químicamente a él. El componente A se vaporiza y difunde dentro de la fase gaseosa. La velocidad de vaporización de A, puede ser expresada matemáticamente en términos del flujo másico o molar.

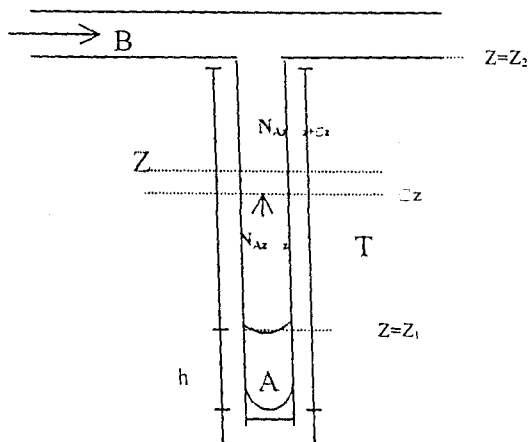


Figura 1 Celda de difusión de Arnold

Realizando un balance de materia a través de un volumen diferencial a lo largo del tubo, teniendo a A_z como área transversal al flujo se obtiene:

$$N_{AZ} A_i \Big|_Z - N_{AZ} A_i \Big|_{Z+\Delta Z} = 0 \quad (5)$$

Dividiendo esta expresión por el volumen $A_i \Delta Z$ y evaluando el límite cuando ΔZ tiende a cero, se obtiene la ecuación diferencial siguiente :

$$\frac{dN_{AZ}}{dZ} = 0 \quad (6)$$

Esta relación, estipula un flujo molar constante de A en la fase gaseosa desde Z_1 hasta Z_2 .

Considerando solamente el plano que pasa por Z_1 y la restricción que el gas es insoluble en el líquido A, se deduce que el flujo N_{BZ} es igual a cero a lo largo de toda la columna, de tal manera que el componente B se comporta como un gas estancado.

El flujo molar constante de A se puede describir por la siguiente ecuación:

$$N_{AZ} = -D_{AB} c \frac{dy_A}{dz} + \frac{c_A}{c} (N_{AZ} + N_{BZ}) \quad (7)$$

$$c_A/c = y_A$$

Esta ecuación se puede integrar en las condiciones límites:

$$\begin{aligned} Z = Z_1, & \quad y_A = y_{A1} \\ Z = Z_2, & \quad y_A = y_{A2} \end{aligned}$$

Integrando se obtiene:

$$N_{AZ} = \frac{N_{AZ}}{N_{AZ} + N_{BZ}} D_{AB} \frac{c}{z} \ln \left(\frac{\frac{N_{AZ}}{N_{AZ} + N_{BZ}} - y_{A2}}{\frac{N_{AZ}}{N_{AZ} + N_{BZ}} - y_{A1}} \right) \quad (8)$$

Donde z es la trayectoria difusiva.

El promedio logarítmico de la concentración del componente B se define como:

$$y_{B,lm} = \frac{y_{A2} - y_{A1}}{\ln \frac{1 - y_{A2}}{1 - y_{A1}}} \quad (9)$$

Como $N_{BZ} = 0$ y para gases ideales, $c = P/RT$, si se reemplaza (9) en (8) se obtiene:

$$N_{AZ} = \frac{D_{AB} P}{RTZ} \left(\frac{y_{A1} - y_{A2}}{y_{B,lm}} \right) \quad (10)$$

La ecuación (10) describe el flujo de masa en la película de gas estancado.

Colocando el flux de A como función del volumen y la concentración de A en el líquido se tiene:

$$N_{AZ} = -\frac{c_{AL}}{A_i} \frac{dV}{dt} \quad (11)$$

Sabiendo que $V = A_i \cdot h$:

$$\frac{dV}{dt} = A_i \frac{dh}{dt} \quad (12)$$

y que $dh = -dz$, se obtiene:

$$N_{AZ} = c_{AL} \frac{dz}{dt} \quad (13)$$

Igualando 13 y 10 e integrando se obtiene:

$$\frac{z_1^2 - z_2^2}{2} = \frac{1}{c_{AL}} \frac{D_{AB} P}{RT} \frac{(y_{A1} - y_{A2})}{y_{BML}} \Delta t$$

Esta ecuación corresponde a una línea recta, donde la pendiente viene siendo

$$\frac{1}{c_{AL}} \frac{D_{AB} P}{RT} \frac{y_{A1} - y_{A2}}{y_{BML}}$$

A partir de esta ecuación y teniendo los datos de altura para diferentes tiempos, se puede hallar la difusividad de un sistema binario empleando la Celda de Arnold.

Estado pseudo-estable.

En muchas operaciones de transferencia de masa, uno de los límites puede moverse con el tiempo, tal es el caso real de la celda de difusión de Arnold. Si la longitud de la trayectoria de difusión varía muy poco en un tiempo relativamente largo, un modelo de difusión pseudo-estable se puede usar. Cuando esta condición existe, la ecuación (10) describe el flujo de masa en la película de gas estancado.

Handwritten notes:
 $\frac{1}{c_{AL}} \frac{D_{AB} P}{RT} \frac{y_{A1} - y_{A2}}{y_{BML}}$
 $\frac{1}{c_{AL}} \frac{D_{AB} P}{RT} \frac{y_{A1} - y_{A2}}{y_{BML}}$

3. DESCRIPCIÓN EQUIPO

El equipo que se va a utilizar para la práctica consta de:

- *Válvula reguladora de flujo*: Permite regular el flujo de entrada del aire, aunque es preferible usar la segunda válvula para esta función.
- *Filtro de aire*: Realiza una limpieza preliminar del aire antes que entre a la columna de absorción.
- *Columna de adsorción*. La longitud de la columna, es en este caso la variable más importante puesto que de ella depende, la calidad del aire que pase por el tubo de difusión, en cuanto a la humedad, pues es fundamental que el aire llegue al tubo de difusión completamente seco. El equipo actualmente tiene un tubo de PVC el cual hace el papel de las columnas de absorción.
- *Amortiguadores de flujo*. Después de las columnas, van instalados los amortiguadores de flujo que también sirven como recolectores de partículas, para esto se dispone de un frasco de plástico de lugar de dos balones de tubuladura lateral.
- *Serpentín de cobre*: Del amortiguador de flujo, sale el serpentín de cobre que conducirá el aire dentro de la cuba con el fin de uniformizar la temperatura del sistema.
- *Cuba*. La cuba va con agua hasta un nivel ligeramente superior al tubo de difusión.
- *Tubo de difusión*. Este está acoplado a la cuba por medio de manguera, posee tres pequeñas tubuladuras para adicionar la sustancia al capilar, tomar presión y colocar un termómetro. El tubo tiene suficiente longitud (aproximadamente 62 cm.), tal que cuando el aire pase sobre el capilar sea un flujo normal a fin que se aproxime al estado pseudo-estable.
- *Medidor de orificio y válvula reguladora de flujo*. El tubo de difusión por su extremo de salida del aire, se acopla a una tubería de cobre mediante una manguera, que permite un sello hermético con el orificio de la cuba por el cual sale dicho tubo; a esta tubería de cobre está conectado un dispositivo medidor de flujo: un orificio de dos milímetros de diámetro con tomas de presión que van conectados a un manómetro diferencial de agua.

En el extremo de la tubería de cobre y a un metro del medidor está instalada una válvula la cual permite regular el flujo y presión en el sistema.

- *Manómetro de mercurio*: Permita medir la presión manométrica a la cual está circulando el aire en el tubo de difusión.

Además de este equipo para realizar la práctica se necesita disponer de:

- **Un teodolito**. Permite medir el nivel del líquido en el capilar.
- **Un cronómetro**.
- **Un termómetro**: Para medir la temperatura del baño.
- **Una jeringa**. Se utiliza para introducir la muestra en el capilar.
- **Un termostato** o una resistencia para calentamiento: Se emplean para calentar el baño de agua y así poder medir la difusividad de la sustancia escogida en aire a una temperatura mayor a la temperatura ambiente.
- **Un agitador manual**. Se utiliza para uniformizar la temperatura del baño.
- **Algodón** y alambre delgado: Para limpiar el capilar antes y después de terminada la práctica, en caso que se necesite. El proceso de limpieza se debe hacer con mucho cuidado, evitando que el algodón pueda quedar dentro del capilar.

4. DIAGRAMA EQUIPO

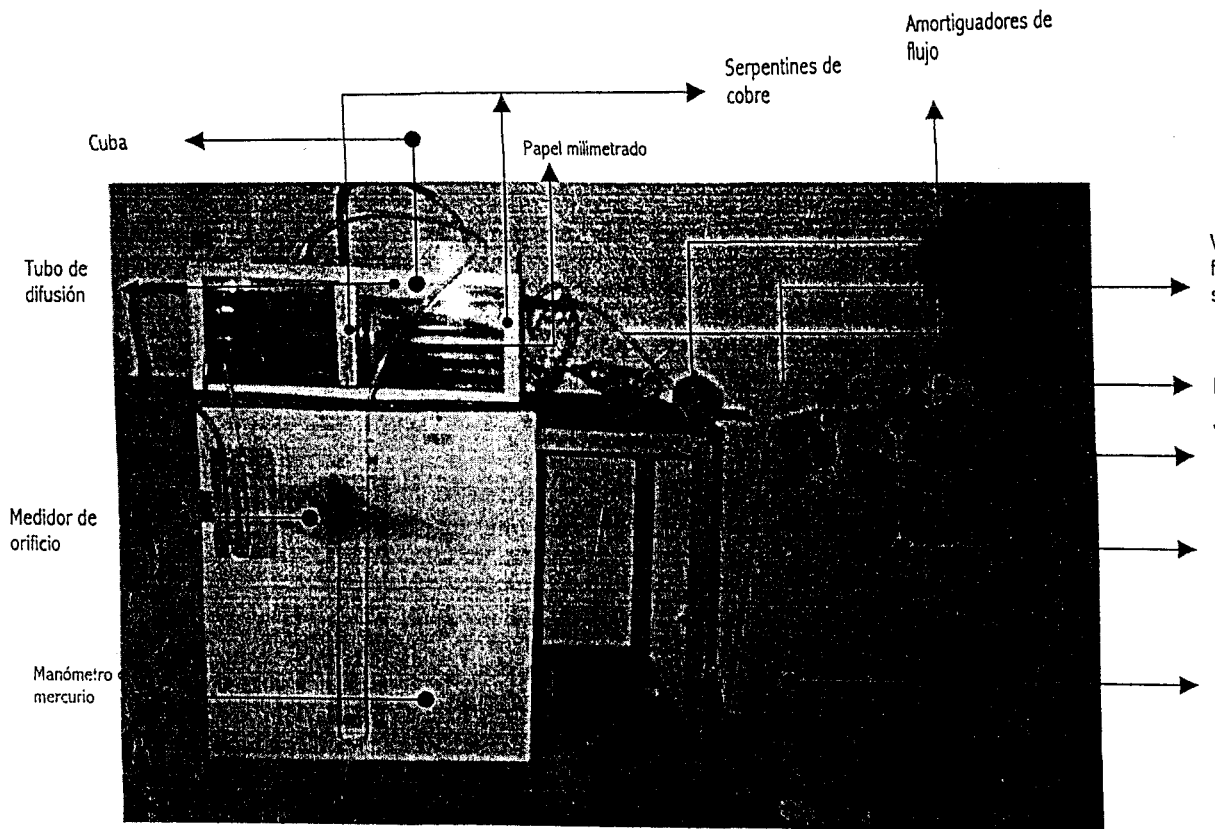


Figura 2. Celda basada en los principios de la Celda de Difusión de Arnold Ubicada en los Laboratorios de Ingeniería Química

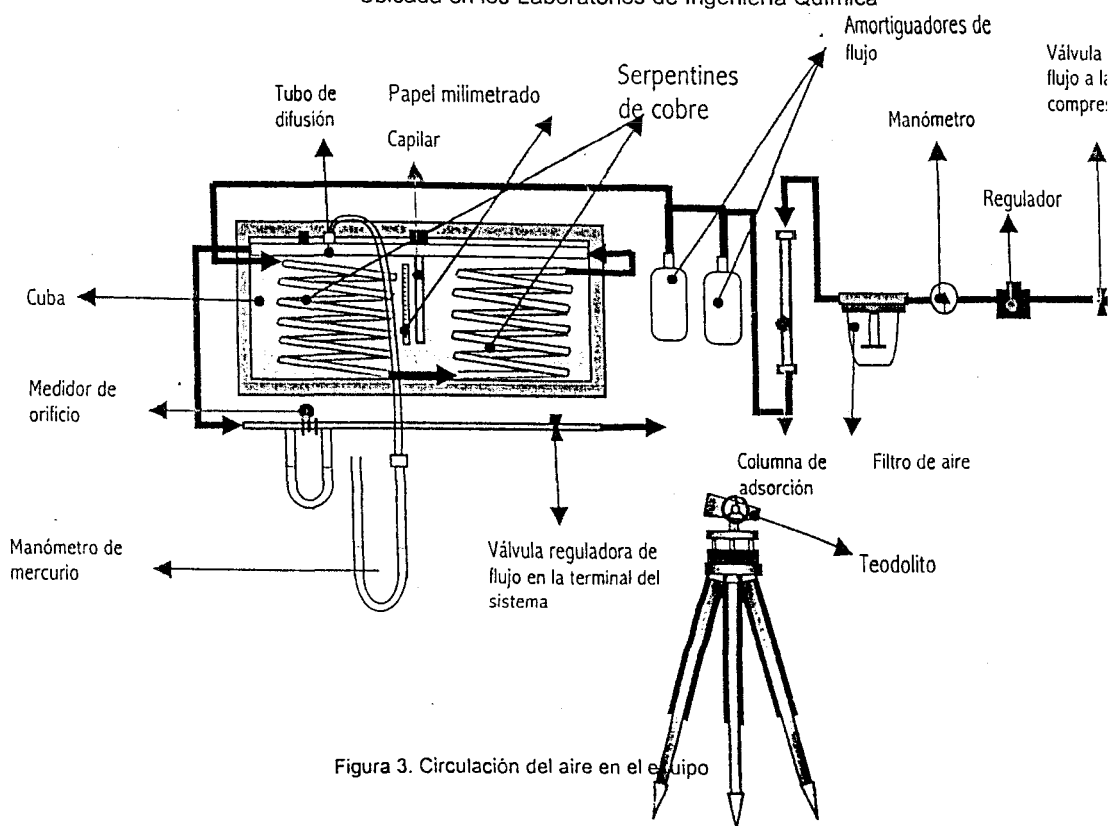


Figura 3. Circulación del aire en el equipo

5. PROCEDIMIENTO

SUSTANCIAS SUGERIDAS PARA TRABAJAR

1. Éter ;
2. Disulfuro de carbono
3. Acetona
4. Cloroformo
5. Tetracloruro de carbono
6. Benceno
7. Tolueno
8. Agua
9. n-butanol
10. Anilina

Acondicionamiento del tubo de difusión y de la cuba

- En caso de que se desee trabajar con una sustancia diferente a aquella con la cual se realizó la última práctica en este equipo es necesario limpiar el capilar.
- Adicionar la sustancia problema al capilar gota a gota, mediante una jeringa que debe ser previamente lavada. Dejar una trayectoria de difusión entre 2.5 y 3.5 cm, con el objeto que las diferencias de nivel sean mayores y se faciliten las lecturas con el teodolito. Una vez adicionada la sustancia colocar el tapón respectivo a la tubuladura de alimentación.
- Permitir la entrada de aire al tubo de difusión (Hay que tener precaución en realizar este paso antes de llenar la cuba, pues el agua se podría entrar al tubo de difusión).
- Llenar la cuba con agua hasta un nivel ligeramente superior al tubo de difusión, para garantizar que todo el sistema se encuentre a la misma temperatura. Para la toma de datos a una temperatura mayor, es necesario uniformizar la temperatura del agua calentando en diferentes puntos y usando un agitador.

Estabilización de flujo y presión.

- Para el ajuste de flujo y presión del sistema, se debe tener cuidado de no presurizar el equipo por encima de 770 mmHg, ya que esta es la máxima presión de operación permisible del equipo.
- Dejar pasar un flujo que produzca como máximo una caída de presión de 3 mm de agua a través del orificio. Este flujo y presión, se ajustan manipulando las válvulas: Salida del compresor y la terminal del sistema, aunque preferiblemente se debe usar la ubicada en el terminal del sistema, ya que permite un mejor cuidado. Esta caída de presión en el orificio puede garantizar un flujo laminar, aunque sería mejor verificarlo midiendo el caudal de aire a la salida.
- Cuando se tengan presión y flujo estabilizados en un valor deseado dejar transcurrir de 10 a 15 min mientras se alcanza el estado estacionario.

Acondicionamiento del teodolito y toma de lecturas.

- Colocar el teodolito aproximadamente a un metro de distancia de la cuba y nivelarlo por medio del tornillo de ajuste fino que tiene para tal fin debajo del ocular; cuando la burbuja del nivel de alcohol este perfectamente centrada, indica que el teodolito está nivelado.
- Alinear el retículo del ocular con la parte inferior del menisco, tomando como referencia la mitad del lente, es decir, que el retículo aparezca dividiéndolo en dos partes.
- Tomar la lectura superior de la trayectoria de difusión, la cual coincide con la parte terminal de la sección del capilar y no en la unión de este con el tubo.
- Tomar la lectura del nivel del menisco en el capilar y simultáneamente poner en funcionamiento el cronómetro. Los intervalos de tiempo entre lectura dependen de la sustancia con la que se vaya a trabajar. Para presiones de vapor menores de 20 mmHg, el intervalo de lectura debe ser de una hora, para presiones de vapor entre 20 y 80 mmHg, media hora, para presiones de vapor entre 80 y 250 mmHg, quince minutos y para

presiones de vapor superiores a 250 mmHg, diez minutos. Se considera que diez lecturas son suficientes.

Finalización del ensayo.

Una vez terminada la práctica, se debe a hacer lo siguiente:

- Retirar agua de la cuba hasta alcanzar un nivel inferior al tubo de difusión
- Suspender el flujo de aire.
- Limpiar el capilar, a menos que no se necesite. La limpieza se puede realizar con un algodón y un alambre

Recomendaciones

- Antes de empezar la práctica, debe revisarse que no haya escapes en la cuba.
- Es posible que las columnas de adsorción se obstruyan por el extremo donde entra el aire, debido a que esta parte es prácticamente la que retira la humedad, formándose un bloque compacto de cloruro de calcio que impide el flujo. Si esto ocurre, basta quitar la copa de reducción de este extremo, y retirar el cloruro gastado, quedando la columna nuevamente en condiciones de operar.
- Es preferible que las lecturas del teodolito las realice una sola persona, con el fin de tomar siempre la misma referencia. El teodolito debe permanecer fijo en el mismo lugar.

7. BIBLIOGRAFÍA

1. OMAÑA GARCÍA, Daniel Guzmán, y CARVAJAL MONCADA, Juan Germán. Diseño, construcción y puesta en marcha de un sistema para medir difusividades de gases. Proyecto de grado para optar el título de Ingeniero Químico, Universidad Nacional de Colombia, Bogotá, 1975.
2. TREYBAL, Robert. Operaciones de Transferencia de Masa. Segunda edición, McGrawHill, México, 1998.
3. WELTY, James R. WICKS, Charles. WILSON, Robert E. Fundamentos de transferencia de momento calor y masa. Capítulo 24, Editorial Limusa, 1988